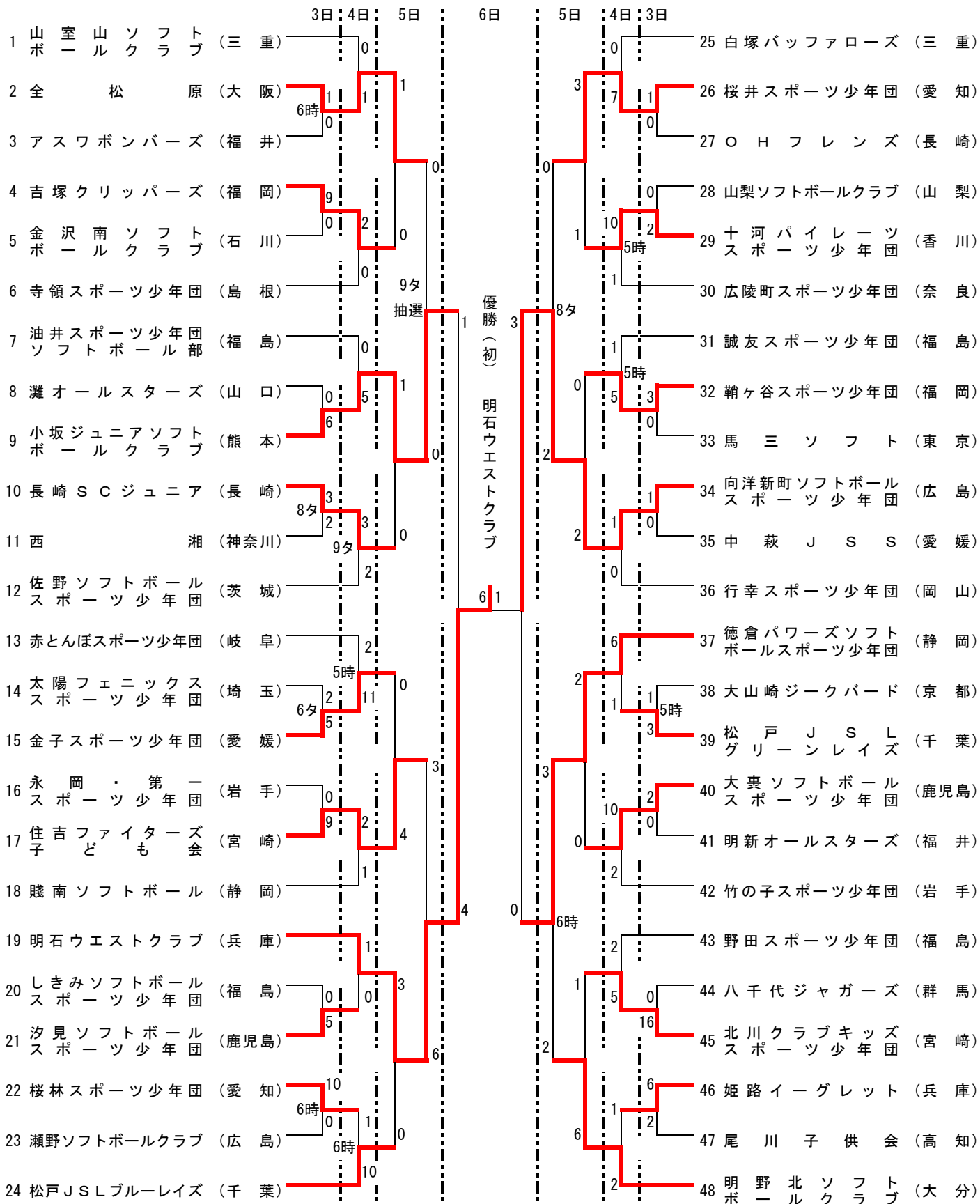


# 第27回 全日本小学生男子ソフトボール大会 組み合わせ表

期日：平成25年8月3日（土）～6日（火） 予備日7日（水）

会場：福島県福島市 十六沼公園スポーツ広場

試合開始予定時間
第1試合： 9:00～
第2試合： 11:00～
第3試合： 13:00～
第4試合： 15:00～



大会規定により、1回戦～準決勝までは得点差コールドは採用しない。（ただし90分の時間制を採用）